

# Carestino

Manual de usuario

## PETRA



SL007

# Gracias por elegirnos

## Esperamos que lo disfrutes

La silla de comer **PETRA** es liviana y resistente.

Es ideal para acompañar todas las comidas del bebé durante su crecimiento. La silla de comer puede plegarse rápidamente de manera compacta para su guardado y transporte, adaptándose a los ambientes por su práctico diseño y posiciones de altura.

Incluye doble bandeja desmontable junto a un tapizado de eco cuero acolchado fácil de limpiar.

Lo más lindo de tu bebé,  
es verlo sonreír.

# PETRA

La compañera ideal para todas las comidas.



Sub-bandeja  
extraíble

Tapizado  
desmontable

Respaldo  
reclinable

Bandeja  
3 posiciones

Reposapiés  
regulable

Altura  
del asiento  
regulable

Estructura  
reforzada



Altura  
regulable



Ruedas



Soporta



# Índice

- 01  **Seguridad**  
PAG 07
- 02  **Preguntas frecuentes**  
PAG 08
- 03  **Partes incluidas**  
PAG 09
- 04  **Armado**  
PAG 10
- 05  **Ajuste**  
PAG 12
- 06  **Medidas**  
PAG 14
- 07  **Cuidado**  
PAG 15
- 08  **Garantía**  
PAG 16

# Importante

---



Lea este manual de usuario antes de utilizar el producto.

---

- > **Mantenga el manual guardado para futuras consultas,** el mismo contiene información importante.
- > **Si no está seguro de algún punto de la guía,** Comuníquese con nuestra oficina en su país.



## Lea las siguientes indicaciones de seguridad:



El armado debe realizarlo un adulto.



La limpieza y mantenimiento regular es necesario.



Siempre utilice el cinturón de seguridad mientras el niño se encuentra en la silla de comer.



Nunca deje al niño desatendido en el producto.



No utilice accesorios adicionales, como almohadas u otros elementos en el asiento, al menos que el fabricante lo recomiende.



Guarde las partes pequeñas no utilizadas y otros objetos fuera del alcance de los niños.



Deshágase de las partes no deseadas una vez que el producto haya sido completamente armado y se encuentre satisfecho.



Solo se deben utilizar piezas y accesorios suministradas por el distribuidor.



Mantenga la silla de comer lejos del fuego o fuentes de calor.



La silla de comer soporta hasta 18 Kg.



Asegúrese que todas las partes estén bloqueadas antes de utilizar la silla de comer. En caso de encontrarse averiado, no utilice el producto.



Mantenga los materiales de embalaje, como plásticos o envolturas, lejos del niño.



Revise regularmente todos los dispositivos de bloqueo para asegurar un correcto funcionamiento del producto.



Asegúrese siempre que todos los sistemas de bloqueos estén enganchados antes de su uso.



No permita que los niños se paren en el asiento o reposapiés, tampoco que se suban y bajen de la silla solos.



Para evitar daños, mantenga al niño lejos cuando arme, pliegue o desarme el producto.



Siempre utilice el cinturón de seguridad. La bandeja no está diseñada para mantener al niño en la silla. Verifique que el niño tenga el cinturón de seguridad correctamente colocado y ajustado en todo momento.



### ¿Cómo se pliega la silla?

Presionando al mismo tiempo los botones que se encuentran debajo del reposabrazos, acompañado con un movimiento hacia adelante y por último colocamos el asiento en la posición más baja. Mas información en página 13.



### ¿Cómo limpio el tapizado?

El asiento y respaldo pueden limpiarse de manera sencilla con un paño húmedo. Además, es desmontable para facilitar su lavado. Recomendamos siempre hacerlo a mano y con jabón neutro.



### ¿Posee ruedas en sus patas?

La silla posee 2 ruedas delanteras y 2 ruedas traseras para transportarla fácilmente de un ambiente a otro. Estas últimas cuentan con freno individual para evitar su desplazamiento.



### ¿Cuántas posiciones de altura y respaldo tiene?

Cuenta con 6 posiciones de altura regulable para adaptarla a distintos ambientes y mesas dentro de la casa y 3 posiciones de respaldo que permite el descanso del bebé luego de las comidas.



### ¿Por cuánto tiempo puede utilizar la silla el bebé?

La silla de comer Petra soporta un peso de hasta 18 Kg. aproximadamente. Las sillas de comer se utilizan hasta los 2 o 3 años, o hasta que el niño deje de sentirse cómodo en ella.



### ¿Cómo ajusto el cinturón de seguridad?

El cinturón de seguridad cuenta con 5 puntos de anclaje, este tipo de cinturones sujeta al bebé desde los hombros y la cintura, protegiendo y previniéndolo de caídas. Mas información en página 11.



### ¿La bandeja tiene posiciones de acercamiento?

La bandeja es doble y ambas son extraíbles. La bandeja inferior cuenta con 2 posiciones, con la opción de retirarla por completo, permitiendo sentar al bebé con mayor comodidad.





## Compruebe que ha recibido todas las partes detalladas:

**A** Asiento acolchado.

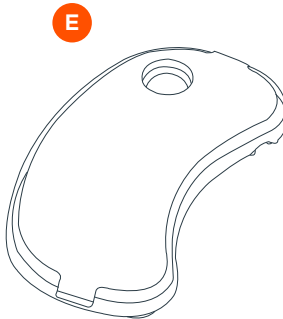
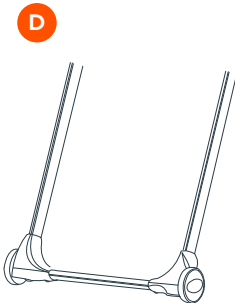
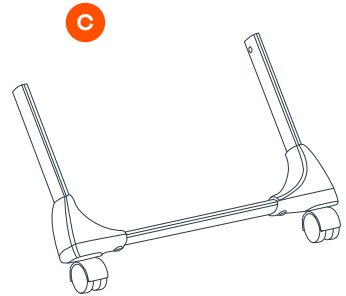
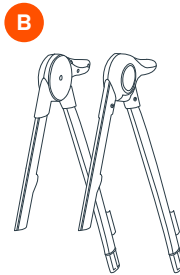
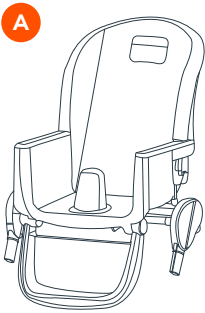
**C** Patas traseras.

**E** Bandeja.

**B** Patas superiores.

**D** Patas frontales.

**F** Bandeja superior.





## COLOCACIÓN DE PATAS SUPERIORES

Sujete las patas superiores 'A' e insertarlas en el asiento 'B' (fig.1).

Al hacerlo debe escuchar un 'CLIC'.

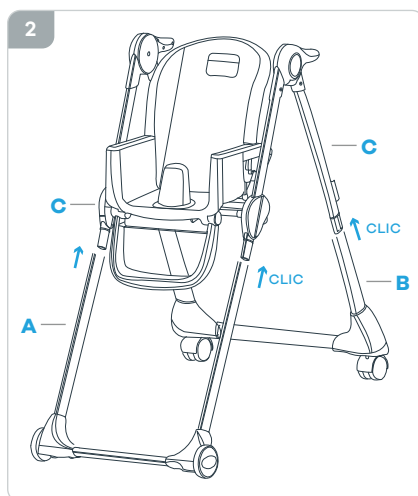


## COLOCACIÓN DE PATAS INFERIORES

Sujete las patas inferiores delanteras 'A' e insertarlas en las patas superiores 'C' (fig.2).

Luego, sujete las patas inferiores traseras 'B' e insertarlas en las patas superiores 'C' (fig.2).

Al hacerlo debe escuchar un 'CLIC'.





## COLOCACIÓN DE BANDEJA

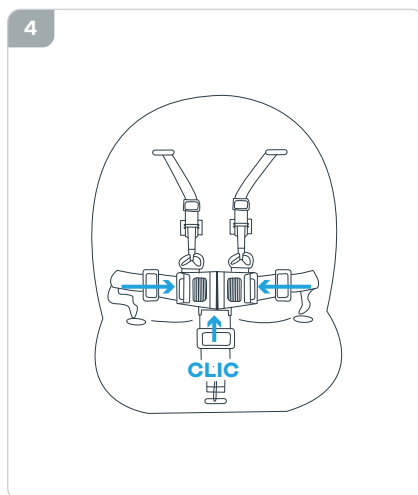
Tire hacia afuera del botón en la parte inferior de la bandeja y mueva a la posición deseada **(fig.3)**.

La bandeja tiene 3 posiciones.



## UTILIZACIÓN DEL CINTURÓN DE SEGURIDAD

1. Colocar al bebé en la silla.
2. Sujetar la correa de los hombros, al cinturón.
3. Una la correa de entrepierna y cintura junto a las correas de los hombros.
4. Cierre las hebillas. Debería escuchar un '**CLIC**'.

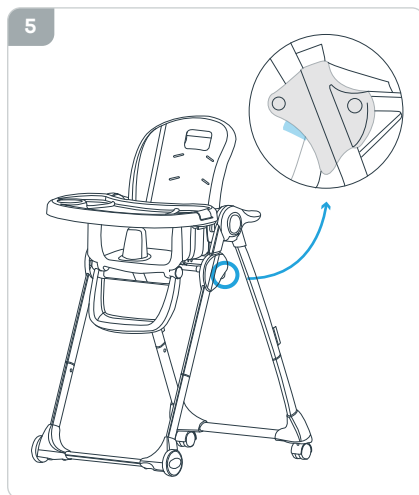




## AJUSTE DE ALTURA

Hay 6 posiciones para el ajuste de altura.

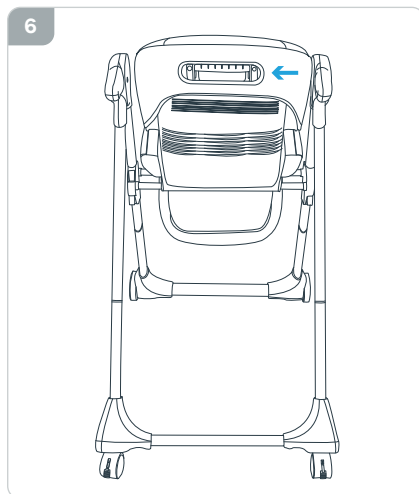
Presione con ambas manos el botón **(fig.5)**, para mover hacia arriba y hacia abajo y colocar en la posición deseada.



## AJUSTE DEL RESPALDO

El respaldo del asiento en vertical sólo es adecuado para niños mayores de 6 meses.

Sostenga el botón en la parte posterior y jale hacia arriba al mismo tiempo **(fig.6)**, y luego hacia atrás.





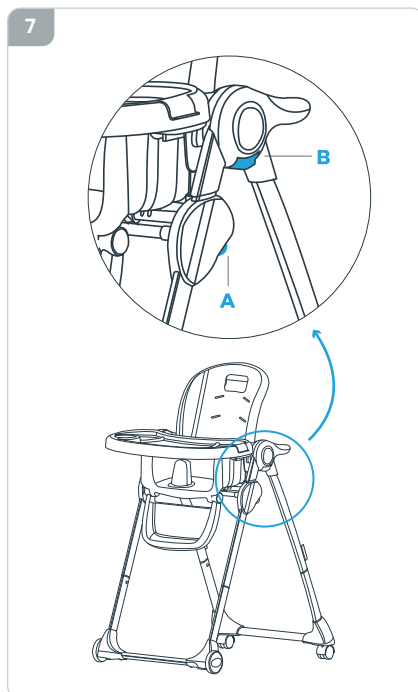
## PLEGADO DE LA SILLA

El plegado de la silla nos brinda la comodidad de poder guardarla sin ocupar mucho espacio en los ambientes cuando no esta en uso.

Para esto, presione al mismo tiempo los botones **'B'** que se encuentran debajo del reposabrazos, acompañado con un movimiento hacia adelante

Presione con ambas manos el botón **'A'**, baje el asiento de la silla alta a la posición más baja.

Por último, retire la bandeja y coloquela en los encastres plásticos que se encuentran en las patas traseras. Asegúrese que haya quedado firme.





## Especificaciones técnicas

**Peso:** 7,6 Kg.

**Asiento:** 24 cm. de ancho.

**Medidas plegada:** 54 x 31 x 93 cm.

**Respaldo:** 24 x 43 cm.

**Estructura:** Caño reforzado.

**Soporta:** Hasta 18 Kg.

**Medida bandeja:** 32 x 60 x 6 cm.

**Altura piso-bandeja:** 84 cm.



## CUIDADOS

- > Compruebe que todas las partes estén firmes y bien colocadas antes de utilizar la silla de comer.
- > Remueva todo el embalaje antes de utilizar el producto.
- > Para reducir el riesgo de lesiones, posicione la silla lejos de muebles, paredes, superficies y líquidos calientes, marcos de ventana y cables eléctricos.
- > Coloque la silla de comer lejos de los muebles cuando no está siendo utilizada en una mesa, con la bandeja removida.
- > El asiento debe ser examinado luego de un período prolongado de no uso.
- > Mantenga el producto guardado siempre en un lugar limpio y seco.

## MANTENIMIENTO

- > Limpie las piezas de plástico y metal con un paño húmedo o un detergente ligero. No utilice limpiadores abrasivos a base de amoníaco, blanqueadores o tipo gasolina.
- > Controle las etiquetas de designación textil en cada caso.

### IMPORTANTE

**Para mantener la silla de comer en buenas condiciones y prolongar su uso, recomendamos mantener una limpieza regular.**

Limpiar las manchas con un paño húmedo. Preferentemente lavar en seco de ser posible.



Lavar a mano.



No utilizar cloro.



Lavar en seco, no utilizar productos que contenga tricloroetileno.



No secar en secadora.



No planchar.



## Todos los productos Carestino poseen GARANTÍA DE 1 AÑO.

- › Cuenta con garantía ante fallas de producto, defectos de materiales o mano de obra.

### **No entrarán dentro de la garantía los daños ocasionados por:**

- › El desgaste natural del producto (cremalleras, velcro, etc.).
- › Los productos que presenten problemas por el mal uso de los mismos, no podrán ser reconocidos como parte de la garantía.
- › Daños resultantes por un almacenamiento inadecuado, como al aire libre o ambientes húmedos.
- › Defectos resultantes del uso incorrecto del producto, incluyendo cuidado inadecuado con las instrucciones del producto.
- › Defectos resultantes de reparación o alteración del producto (excepto si las mismas fueron realizadas por Carestino).



**Recordá que todos nuestros productos cuentan con repuestos totalmente originales** y podés conseguirlos en nuestras tiendas o consultando a nuestros asesores.









**Carestino**