

Carestino

Manual de usuario

NIZA



CU006

Gracias por elegirnos

Esperamos que lo disfrutes.

La practicuna es ideal para acompañar a tu bebé, haciendo que las horas de sueño sean cómodas y seguras. Puede utilizarse como cuna y también como corralito, creando un espacio de juego seguro al contar con dos niveles de fácil ajuste. Su plegado es sencillo y se logra en pocos movimientos. Además, incluye un práctico bolso de guardado para transportarla.

**Lo más lindo de tu bebé,
es verlo sonreír.**

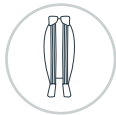
NIZA

Fácil de armar y transportar

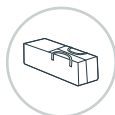
Incluye
cambiador

Incluye
red mosquitero

Cuna
y corralito



Plegable



Bolso para
transportar



Soporta
20 kg

Índice

- 01  **Seguridad**
PAG 07
- 02  **Preguntas frecuentes**
PAG 08
- 03  **Partes incluidas**
PAG 09
- 04  **Armado**
PAG 10
- 05  **Ajuste**
PAG 12
- 06  **Medidas**
PAG 22
- 07  **Cuidado**
PAG 23
- 08  **Garantía**
PAG 24

Importante



Lea este manual de usuario antes de utilizar el producto.

- **Mantenga el manual guardado para futuras consultas,** el mismo contiene información importante.
- **Si no está seguro de algún punto de la guía,** comuníquese con nuestra oficina en su país.



Lea las siguientes indicaciones de seguridad:



Guardar las partes pequeñas no utilizadas y otros objetos fuera del alcance de los niños.



Deshágase de las partes no deseadas una vez que el producto ha sido completamente armado y se encuentre satisfecho.



Se recomienda no utilizar colchón de agua en este producto. La cuna utiliza un colchón de 104cm x 70cm. El mismo no viene incluido, se vende por separado.



Nunca utilice bolsas de plástico o celofanes como cobertores de la cuna, ya que pueden provocar ahogamiento.



Se recomienda no dejar el niño desatendido y sin la debida supervisión.



Solo se deben utilizar piezas y accesorios suministradas por el distribuidor.



El cambiador soporta hasta un máximo de 10 Kg. La cuna soporta hasta 20 Kg en el primer y segundo nivel. No los utilice con un peso que sobrepase el establecido.



Mantenga la practicuna lejos del fuego o fuentes de calor.



Cuide a su niño. No permita que se suba a ninguna parte del producto sin la total supervisión.



El peso inadecuado provoca el desequilibrio del mismo, pudiendo causar daños en el producto y/o el niño.



Los compartimientos para guardar son de conveniencia del usuario. No son aptos para guardar objetos grandes o muy pesados. Éstas áreas tampoco son a prueba de agua.



Mantenga los materiales de embalaje, como plásticos o envolturas, lejos del niño.



Revise regularmente todos los dispositivos de bloqueo para asegurar un correcto funcionamiento del producto. Asegúrese siempre que todos los sistemas de bloqueos estén enganchados antes de su uso.



Tenga mucho cuidado al instalar, plegar o desarmar la practicuna con el bebé cerca.



¿Cuál es la medida de la cuna?

Las medidas de la cuna es 110 x 75 cm. Y las medidas internas son 103 x 68 cm. Estas últimas medidas permiten que no queden espacios entre el colchón y los laterales de la cuna.



¿Cómo la convierto a corralito?

Es muy sencillo. Debemos quitar la base acolchada, luego separar las varillas y removerlas. Una vez hecho esto quitamos todos los encastrados de la tela nivel de cuna. Por último volvemos a colocar la base acolchada sobre el piso interno de la cuna.



Cuando armo la cuna, los laterales cortos no me quedan firmes ¿a qué se debe?

No debemos empujar el centro hacia abajo como primer paso. Lo que se debe hacer previamente, es trabar los 4 laterales hasta que queden firmes. Una vez verificado que están firmes, el último paso es empujar el centro hacia abajo para extender completamente la cuna. (ver pag. 10)



¿Cómo limpio las telas?

La tela 210 D con la que esta confeccionada es de rápido secado. Recomendamos realizar la limpieza con un paño húmedo, cepillo suave y jabón neutro.



¿Puede el bebé dormir sobre la base acolchada?

No, se recomienda que el descanso del bebé sea sobre un colchón firme con una densidad mínima de 20 kg. Lo más adecuado es que duerma boca arriba, ya que dormir boca abajo aumenta el riesgo de muerte súbita.



¿Pueden utilizarla dos niños/as a la vez?

Si, pueden hacerlo en modo corralito para crear un espacio de juego. Recuerda que el peso máximo que puede soportar la cuna es 20 kg.



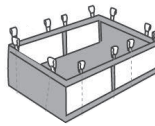
Compruebe que ha recibido todas las partes detalladas:

- A** Estructura
- B** Segundo nivel
- C** Caños de segundo nivel
- D** Mosquitero
- E** Pad Cambiador
- F** Bolso para transportar

A



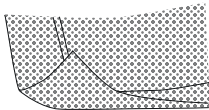
B



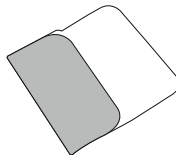
C



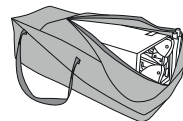
D



E



F

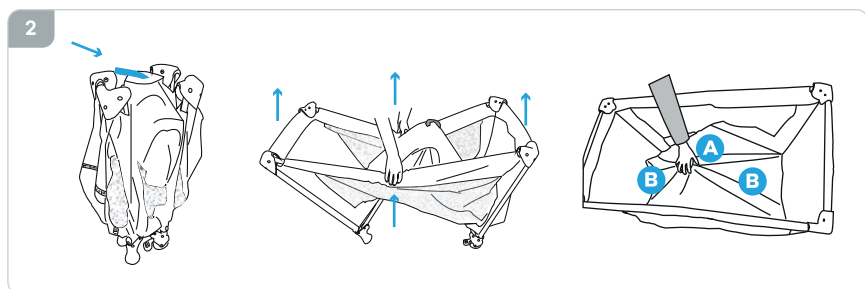
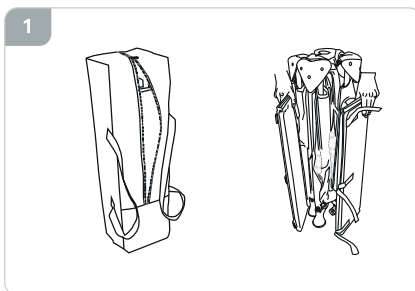




DESPLEGADO

Sacar la practicona de la funda.
Desabrochar la base y apoyar la practicona sobre sus patas (**fig. 1**).

Despliegue el corral de un costado (**fig. 2**). Tire del centro del barral lateral hasta que escuche el **CLIC** de bloqueo. Repita el mismo procedimiento en los lados restantes. Finalizado esto, empuje el centro hacia abajo para extender completamente la practicona.



Coloque la base acolchonada sobre la base de la cuna armada y fíjelo introduciendo las correas por los orificios y fijándolas a la cuna.

IMPORTANTE

Si primero baja el piso, luego los laterales no van a quedar firmes, respete el orden indicado.





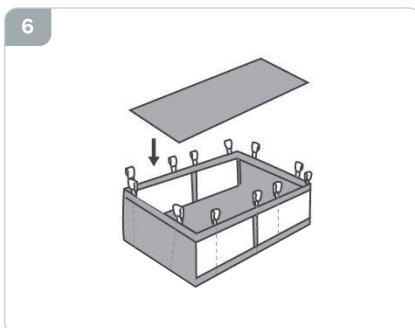
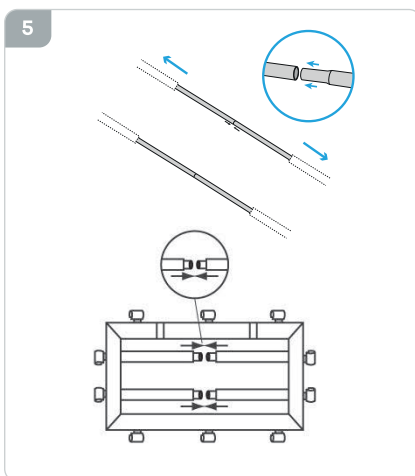
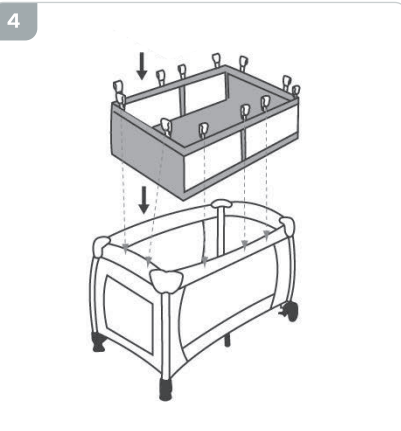
SEGUNDO NIVEL

Para utilizar el segundo nivel enganche cada uno de sus ganchos en los laterales de la estructura de la cuna, asegurándose que quede firme (**fig. 4**).

Luego, una los caños en los bolsillos alargados del segundo nivel, y luego, una los extremos de cara varilla entre sí (**fig. 5**).

Una vez armado el segundo nivel, coloque por encima la base acolchonada para mayor seguridad.

Para retirar el segundo nivel, desengachelo de los laterales.

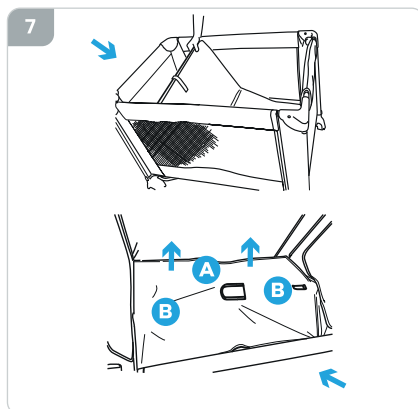




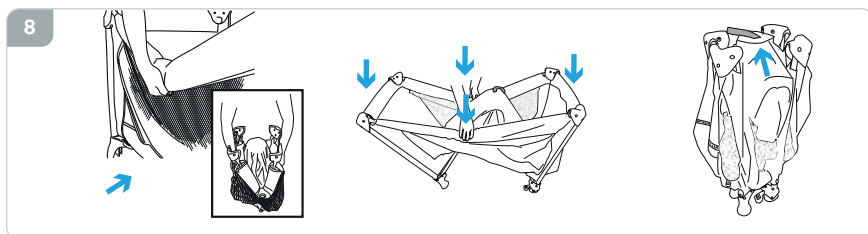
DESARME

Quite la base acolchonada y desmonte el nivel superior.

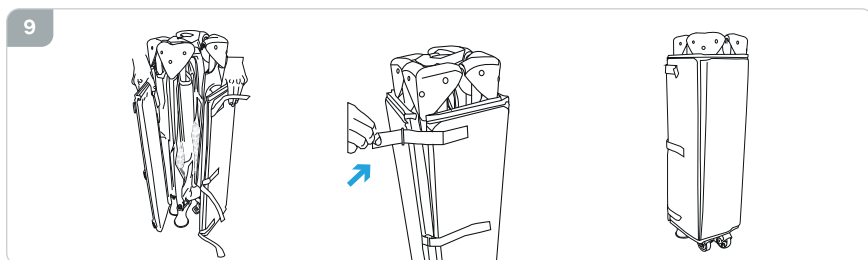
Tire de la cinta del centro hacia arriba y levante el centro (**fig. 7A**).



Presione las trabas internas de cada lateral (**fig. 8**) y empuje hacia abajo para plegar la cuna nuevamente. Repita esto con los cuatro lados hasta tener la cuna completamente plegada.



Junte los lados hacia el centro de la practicuna. Envuélvalo con la base, abróchelo con los cierres de velcro y póngalo en la funda (**fig. 9**).





Especificaciones técnicas

Peso: 8,6 kg

Tela: 210D de alta calidad

Soporta: Hasta 20 kg

2do. Nivel: 34 cm de alto

Medidas Internas: Parte superior 103 x 71 cm

Medidas Internas: Parte inferior 103 x 68 cm

Medida Plegado: 73 x 19,5 x 21 cm

Peso en Caja: 9,10 kg



CUIDADOS

- > Este producto requiere mantenimiento regular por parte del usuario para asegurar una vida útil y prolongada.
- > Compruebe regularmente que las trabas, ganchos, elementos de conexión y costuras funcionen correctamente.
- > Nunca fuerce los mecanismos de las piezas móviles.
Si no está seguro de qué hacer, consulte las instrucciones.
- > Mantenga la practicuna en un lugar seco. Si está húmedo, seque las partes metálicas para evitar la oxidación.
- > No esponga el producto de manera excesiva y prolongada a la luz solar y / o la lluvia.
- > Deje que la tela de la practicuna se seque completamente antes de usarlo o almacenarlo.

MANTENIMIENTO

- > Limpie las piezas de plástico y metal con un paño húmedo o un detergente ligero. No utilice limpiadores abrasivos a base de amoníaco, blanqueadores o tipo gasolina.
- > Controle las etiquetas de designación textil en cada caso.

IMPORTANTE

Para mantener la practicuna en buenas condiciones y prolongar su uso, recomendamos mantener una limpieza regular.

Limpiar las manchas con un paño húmedo.
Preferentemente lavar en seco de ser posible.



No utilizar cloro.



Lavar en seco, no utilizar productos que contenga tricloroetileno.



No secar en secadora.



No planchar.



No lavar en lavarropas.



Todos los productos Carestino poseen GARANTÍA DE 1 AÑO.

- › Cuenta con garantía ante fallas de producto, defectos de materiales o mano de obra.

No entrarán dentro de la garantía los daños ocasionados por:

- › El desgaste natural del producto (cremalleras, velcro, etc.).
- › Los productos que presenten problemas por el mal uso de los mismos, no podrán ser reconocidos como parte de la garantía.
- › Daños resultantes por un almacenamiento inadecuado, como al aire libre o ambientes húmedos.
- › Defectos resultantes del uso incorrecto del producto, incluyendo cuidado inadecuado con las instrucciones del producto.
- › Defectos resultantes de reparación o alteración del producto (excepto si las mismas fueron realizadas por Carestino).



Recordá que todos nuestros productos cuentan con repuestos totalmente originales y podés conseguirlos en nuestras tiendas o consultando a nuestros asesores.

Carestino